

براءات الاختراع في ظل القانون المصري

د. محمد السعيد



موضوعات النقاش

- تعريف
- شروط الحصول على براءة الاختراع
- من له الحق في الحصول على البراءة؟
- الاستثناءات التي ترد على البراءة
- الحقوق الممنوحة لمالك البراءة
- الترخيص الإجباري
- الترخيص (الاستعمال) الحكومي
- انقضاء حقوق البراءة
- العقوبات
- تطبيقات من دول أخرى

تعريف

➤ هي الشهادة التي تمنحها الدولة ليقوم المخترع باستغلال اختراعه ماديا لفترة محددة وبصورة احتكارية

- اختراع

- مدة محددة = 20 عاما (مادة 9)

- احتكار = بنفسه أو ترخيص للغير

شروط الحصول على براءة الاختراع القانون المصري 82 لعام 2002

- 1- أن يكون الاختراع قابلاً للتطبيق الصناعي
- 2- أن يكون الاختراع جديداً
- 3- أن ينطوي الاختراع على خطوة ابتكارية
- 4- عدم مخالفة النظام العام و الآداب

أن يكون الاختراع قابلاً للتطبيق الصناعي

- القانون المصري لا يضع تعريفاً لذلك.
- يمكن أن يكون منتج أو طريقة أو تطبيق جديد لطريقة معروفة

➤ هذا لا يشمل:

1- الاكتشافات والنظريات العلمية والطرق الرياضية والبرامج والمخططات

2- طرق تشخيص وعلاج وجراحة الإنسان أو الحيوان

شرط الجدة

➤ كيف؟

➤ القانون المصري و مبدأ الجدة المطلقة

➤ متى لا يكون الاختراع جديداً؟

1- اذا تمت تقديم طلب او تم بالفعل اصدار براءة قبل تقديم الطلب في او خارج مصر

2- اذا تم استعمال الاختراع بصورة علنية في او خارج مصر

الخطوة الابداعية

- مرحلة لاحقة بعد توفر عنصر الجودة
- المعيار هنا معيار رجل الخبرة المعتاد



US Supreme Court decision in KSR v. Teleflex

‘A person of ordinary skill is also a person of ordinary creativity, not an automaton’.

عدم مخالفة النظام العام والآداب

➤ تشمل:

- 1- المساس بالأمن القومي أو النظام العام والآداب, أو البيئة أو الإضرار بصحة الإنسان أو الحيوان أو النبات
- 2- النباتات أو الحيوانات والطرق التي تكون في أساسها بيولوجية لإنتاج النباتات أو الحيوانات, عدا الكائنات الدقيقة والطرق غير البيولوجية والبيولوجية الدقيقة لإنتاج النباتات أو الحيوانات
- 3- الأعضاء والأنسجة و الخلايا الحية والمواد البيولوجية الطبيعية والحمض النووي والجينوم

من له الحق بالحصول على البراءة؟

- 1- أي شخص طبيعي
- 2- أي شخص اعتباري
- 3- مصري
- 4- أجنبي

الاستثناءات التي ترد على البراءة

- 1- أغراض البحث العلمي
- 2- الاستعمال قبل تقديم طلب البراءة
- 3- قيام الغير بصنع أو تركيب أو استخدام أو بيع المنتج أثناء حمايته للحصول على ترخيص لتسويقه, شريطة أن يتم التسويق بعد انتهاء تلك المدة

الحقوق الممنوحة لمالك البراءة

- 1 منع الغير من استغلال البراءة بأي طريقة
- 2 التصرف بها بأي طريقة بعوض او بغير عوض

الترخيص الاجباري

شروطه:

- 1- خدمة المنفعة العامة
- 2- مواجهة الطوارئ او حالات الضرورة القصوى
- 3- دعم الجهود الوطنية في القطاعات ذات الاهمية للتنمية الاقتصادية, والاجتماعية, والتكنولوجية
- 4- طلب وزير الصحة في اية حالة من حالات عجز كمية الأدوية المحمية بالبراءة عن سد احتياجات البلاد او انخفاض جودتها أو الارتفاع غير العادي في اسعارها.
- 5- رفض صاحب البراءة الترخيص للغير باستغلال الاختراع رغم عرض شروط مناسبة عالية وانقضاء فترة تفاوض معقولة.
- 6- عدم استغلال البراءة في مصر أو استغلت فيها استغلالا غير كاف رغم مضي أربع سنوات من تاريخ تقديم طلب البراءة.

الترخيص الاجباري

- 7- تعسف صاحب البراءة بممارسة حقوقه التي يستمدّها من البراءة علي نحو غير شريف, هذا يشمل:
 - المبالغة في الاسعار
 - عدم توفير المنتج في السوق
 - وقف انتاج السلعة لتحقيق قلة عرضها, وبالتالي ارتفاع ثمنها.
 - القيام بأعمال تؤثر علي حرية المنافسة.

يجب مراعاة

- 1- دراسة كل طلب على حدة
- 2- محاولة الحصول على ترخيص اتفاقي اولا
- 3- حق التظلم
- 4- قدرة مقدم الطلب على استغلال الاختراع
- 5- الالتزام بالشروط و المدد المحددة
- 6- يقتصر الاستخدام على مقدم الطلب وحدة إلا في حالات استثنائية
- 7- عدم امكانية التنازل للغير
- 8- التعويض العادل لمالك البراءة
- 9- امكانية انهاء الترخيص بانتهاء الغرض او قبل المدة (مع مراعاة مصالح الرخص له)
- 10- امكانية تعديل شروط الترخيص من قبل مكتب البراءات

الترخيص (الاستعمال) الحكومي

➤ يختلف عن الاجباري.

➤ حالات محددة هي:

1- حالات المن القومي

2- عدم فعالية الترخيص الاجباري في حالات الضرورة

القصى

3- التعويض العادل

انقضاء حقوق البراءة

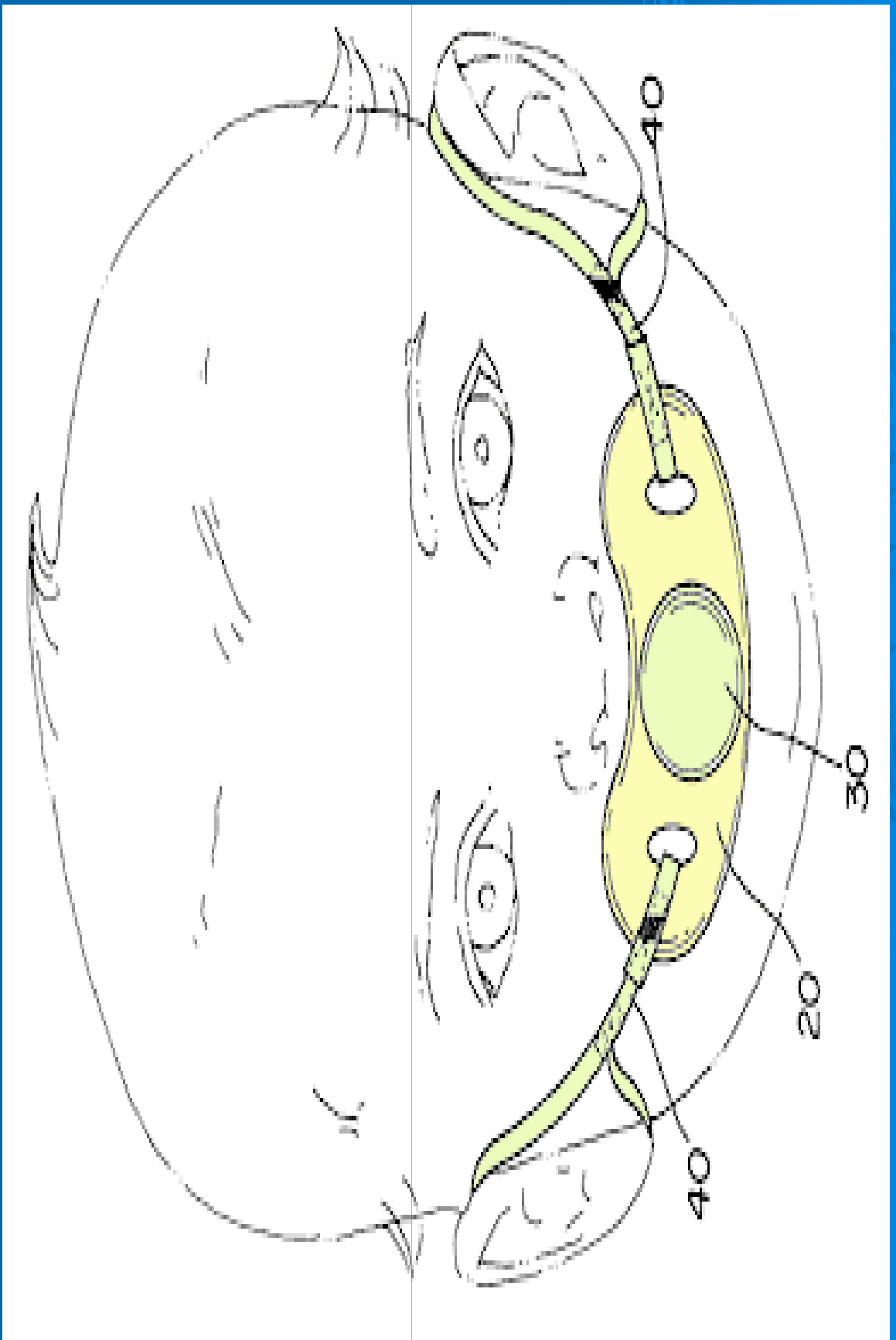
- 1- انقضاء مدة الحماية
- 2- تنازل صاحب ابراءة
- 3- الحكم ببطلان البراءة
- 4- عدم دفع الرسوم
- 5- عدم استغلال الترخيص الاجباري خلال 2 سنة
- 6- التعسف باستعمال الحقوق في الحالات التي لا يكون فيها الترخيص الاجباري كافيا

العقوبات

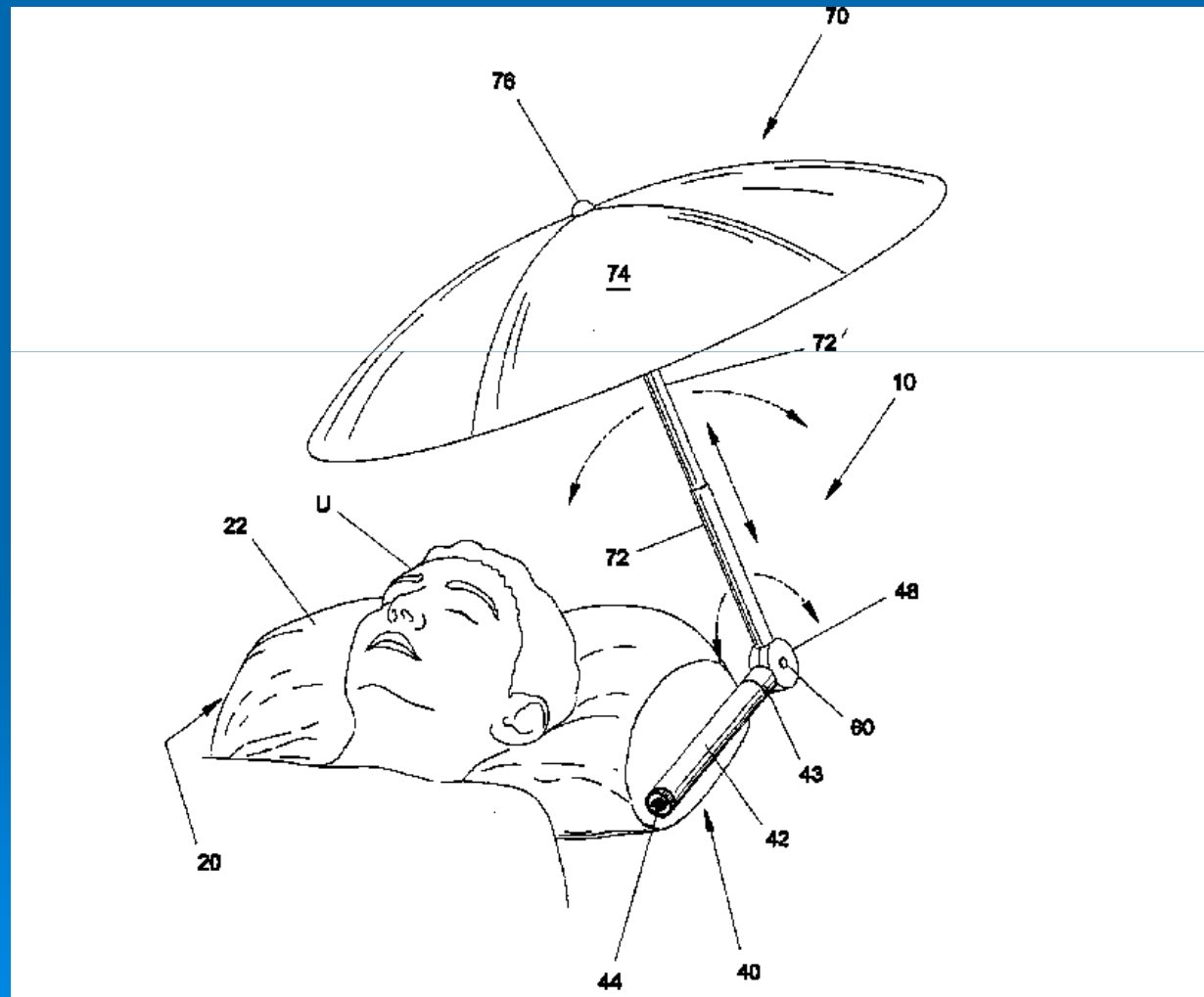
- غرامات (20-100) ألف جنيه
- التكرار = الحبس لمدة 2 سنة مع الغرامة
- المصادرة
- نشر حكم الإدانة
- محكمة القضاء الإداري ذات الاختصاص

تطبيقات من دول أخرى

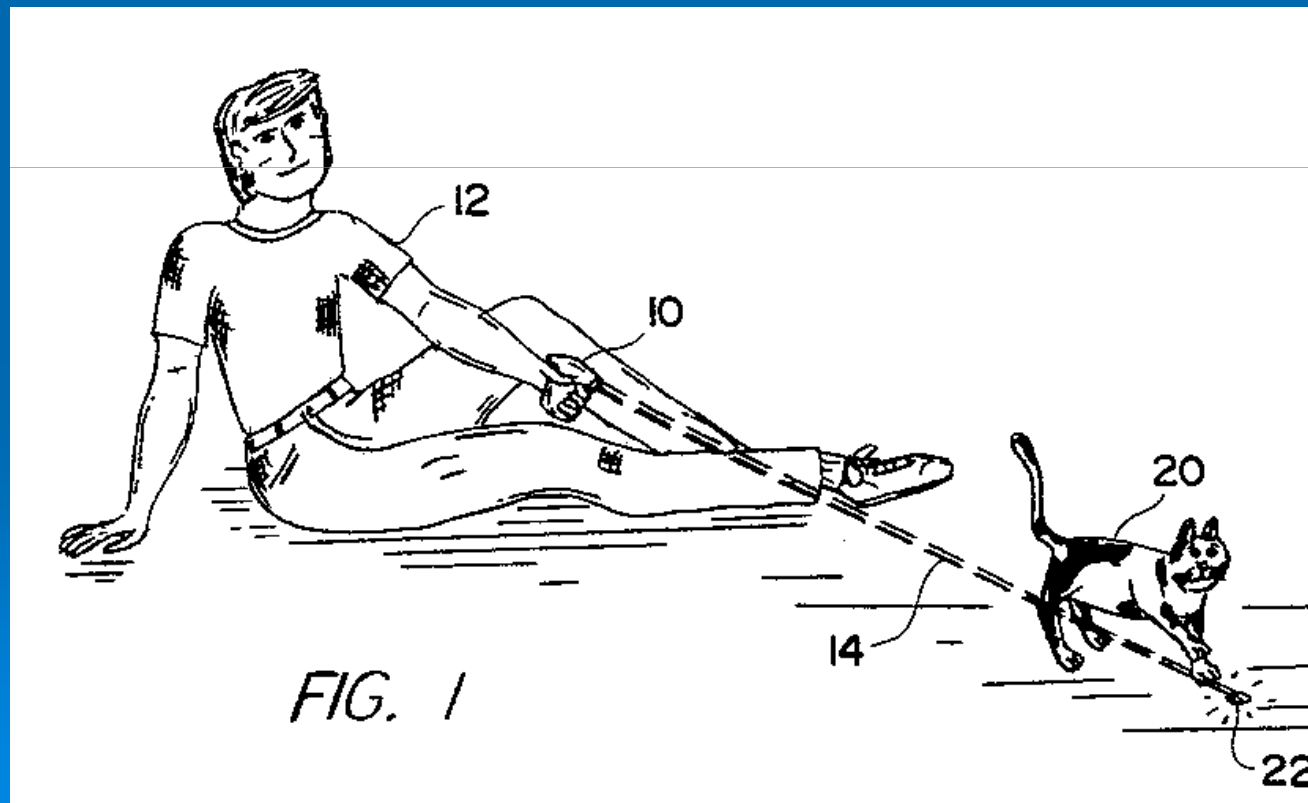




Pillow with retractable umbrella: US 6,711,769
(3/3/04)



Method of exercising a cat: US 5,443,036



Method of putting golfer's hand

US Patent 5,616,989

A method of putting the golfer's dominant hand so that the golfer can improve control over putting speed and direction.

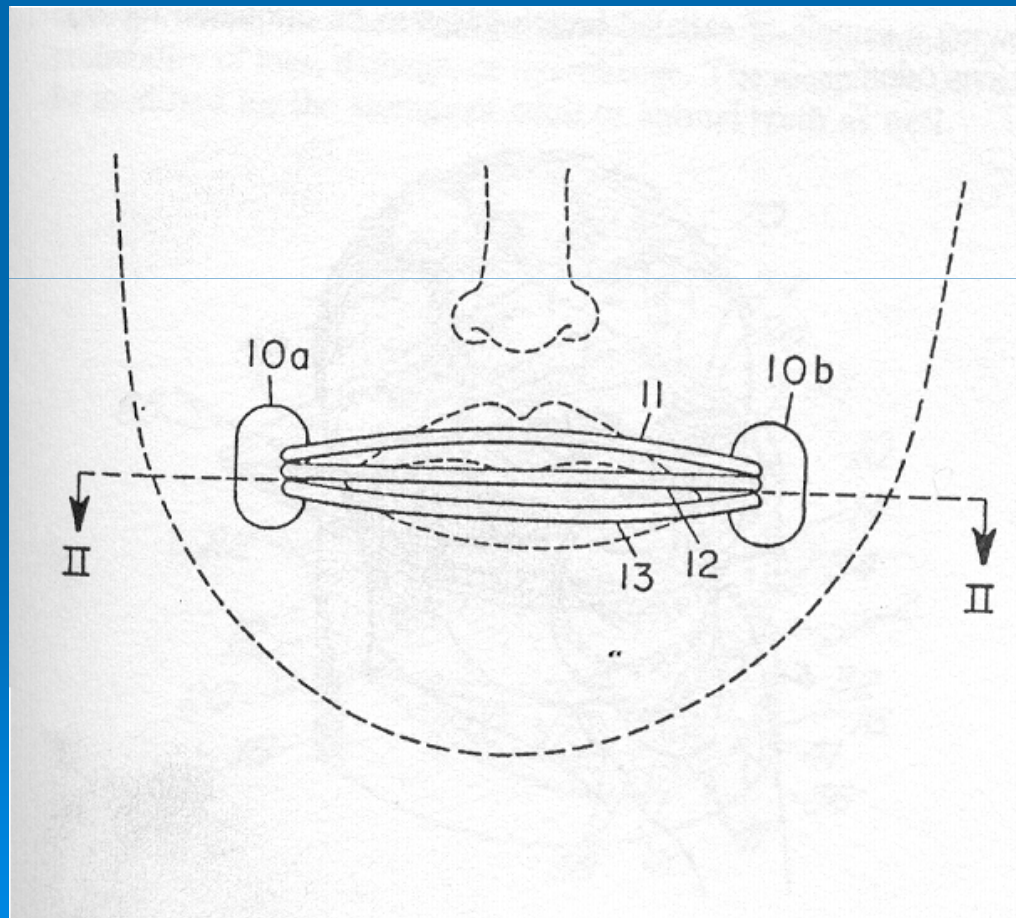
The golfer's non-dominant hand stabilizes the dominant hand and the orientation of the putter blade, but does not otherwise substantially interfere with the putting stroke. In particular, a right-handed golfer grips the putter grip with their right hand in a conventional manner so that the thumb on the right hand is placed straight down the top surface of the putter grip.

Mouth Appliance for Assisting in Weight Control

Patent Number: 4,883,072

Date of Patent. Nov. 28, 1989

Inventor: Edward W. Bessler, Fort Mitchell, KY



Animal Hat Apparatus and Method

Patent Number: 4,969,317

Date of Patent: Nov. 13, 1990

Inventor: April Ode, Lake Havasu City, AZ



British Patent of Sam Houghton



اسئلة ???



شكرا لحسن استماعكم

